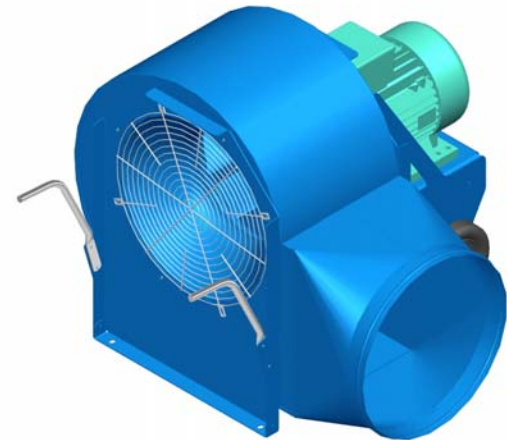
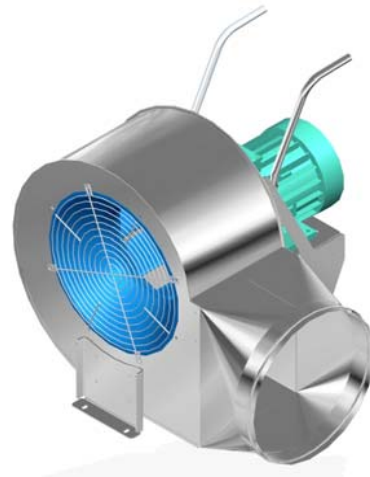




AGRIC'AIR

Nowa Generacja Wentylatorów



inovagri.pl



AGRIC'AIR

Wentylatory stworzone aby spełnić 3 cele:

- ❖ Spełnić wymagania Dyrektywy Ekoprojekt 2009/125/EC (definiującej wymagania zmniejszające wpływ produktów/urządzeń zużywających energię na środowisko)
- ❖ Zracjonalizować gamę produktów na bazie rodziny L14
- ❖ Utrzymać metodę produkcji wdrożoną dla poprzedniej generacji (konstrukcja zszywana) aby w efekcie końcowym zminimalizować koszty rozwoju

GAMA WENTYLATORÓW AGRIC'AIR

	AGRIC'AIR NG 1	AGRIC'AIR NG 2	AGRIC'AIR NG 3	AGRIC'AIR NG 4
Wydajność m ³ /h	5000	7000	9000	10000
Ciśnienie Pa	1000	1400	1500	1700
Moc silnika Kw	2.2	4	5.5	7.5
Typ silnika	2 bieguny IE2	2 bieguny IE2	2 bieguny IE2	2 bieguny IE2
Typ przyłącza el. (gniazdo)	400V	400V	400V	400V
Rozruch	BEZPOŚREDNI	GWIAZDA/TRÓJKĄT	GWIAZDA/TRÓJKĄT	GWIAZDA/TRÓJKĄT
Masa	50 Kg	72 Kg	100 Kg	114 Kg

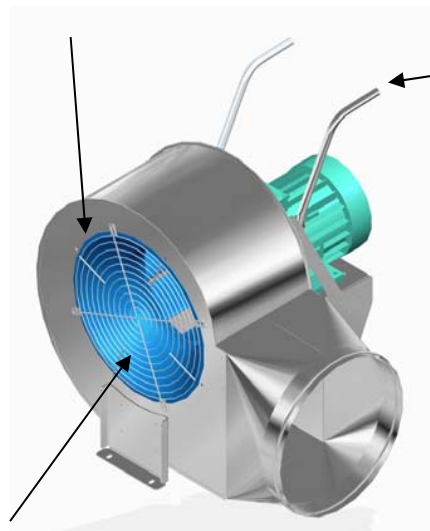
	AGRIC'AIR NG 5	AGRIC'AIR NG 6	AGRIC'AIR NG 7	AGRIC'AIR NG 8
Wydajność m ³ /h	12000	15000	18000	20000
Ciśnienie Pa	2000	2000	2700	3000
Moc silnika Kw	11	15	18.5	22
Typ silnika	2 bieguny IE2	2 bieguny IE2	2 bieguny IE2	2 bieguny IE2
Typ przyłącza el. (gniazdo)	400V	400V	400V	400V
Rozruch	GWIAZDA/TRÓJKĄT	GWIAZDA/TRÓJKĄT	GWIAZDA/TRÓJKĄT	GWIAZDA/TRÓJKĄT
Masa	190 Kg	205 Kg	252 Kg	269 Kg

Opis techniczny

❖ MODELE NG1/NG2/NG3/NG4

Osłona siatkowa

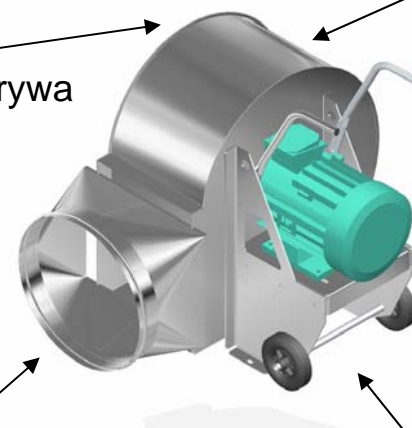
2 uchwyty do transportu



Komora + wirnik
RAL 5015

Zszywana pokrywa

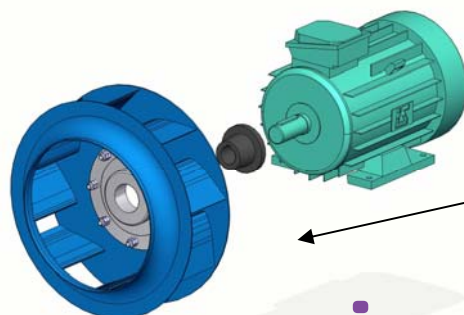
Blacha galwanizowana



Wózek jezdny

Okrągły wylot z wypustką

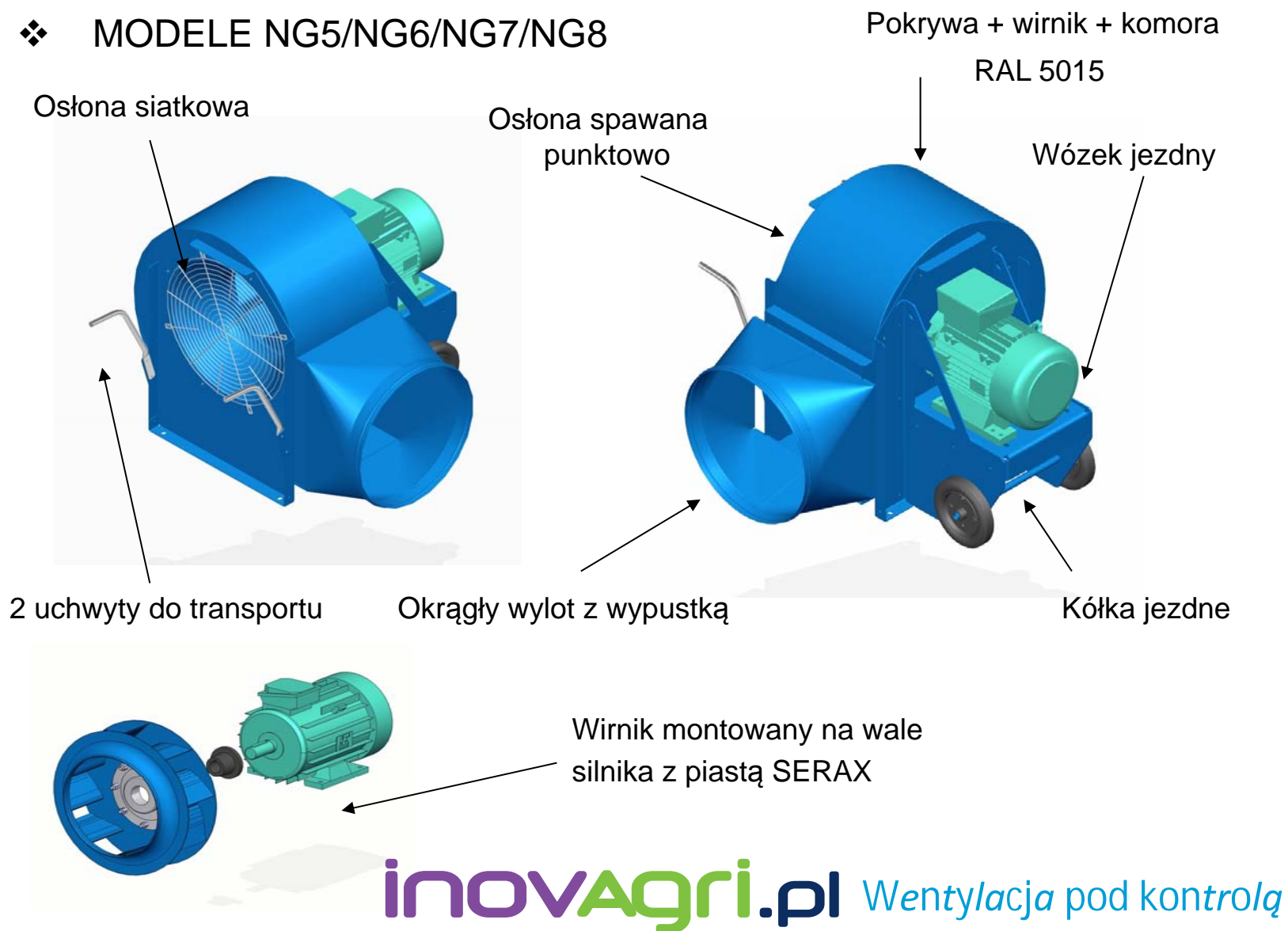
Kółka jezdne



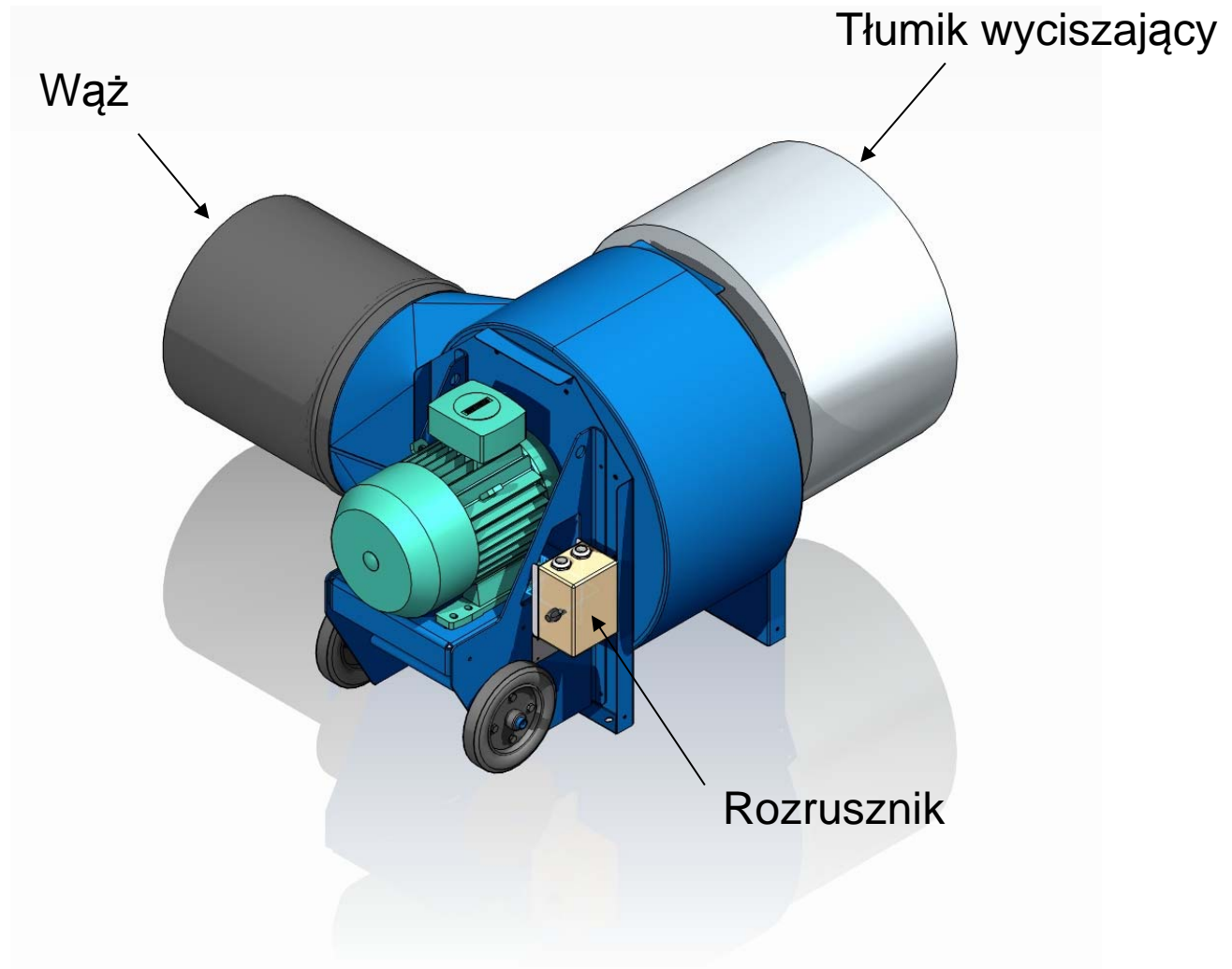
Wirnik montowany na wale
silnika z piastą SERAX

Opis techniczny

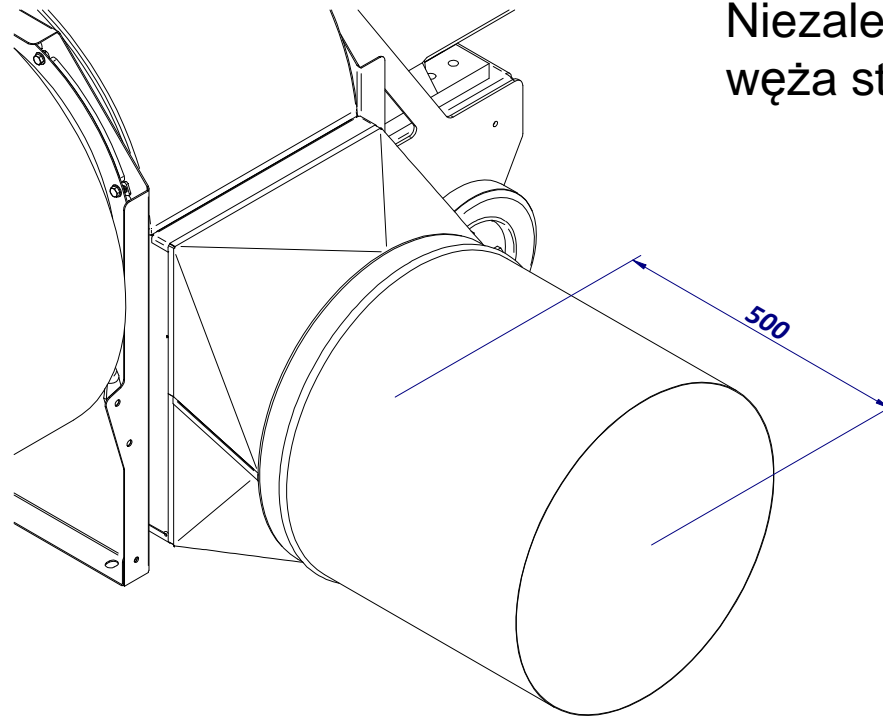
❖ MODELE NG5/NG6/NG7/NG8



Akcesoria dodatkowe



Wąż / rura wlotowa

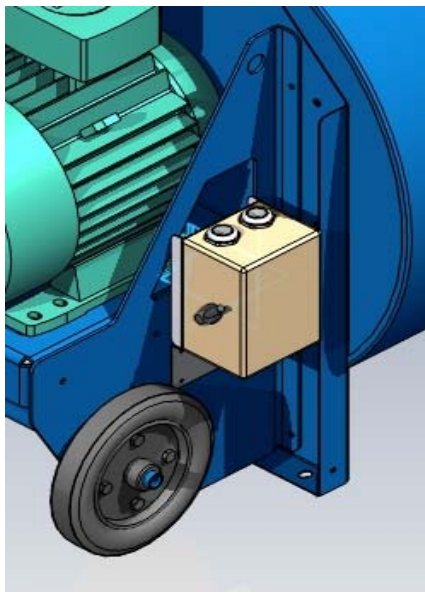


Niezależnie od wielkości
węża stała długość **500 mm**.

Pas zaciskowy



Rozrusznik



2 typy rozruszników do dyspozycji
(w zależności od mocy silnika)

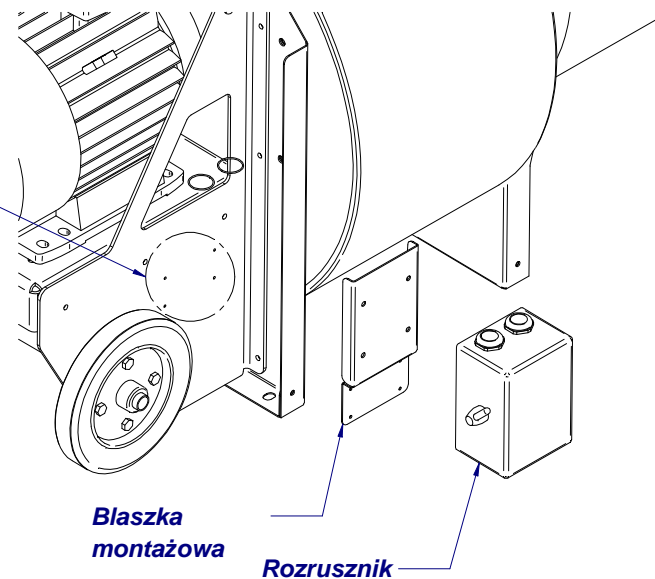
❖ MODELE NG1/NG2/NG3/NG4
S105/1.6100-K-SE

❖ MODELE NG5/NG6/NG7/NG8
S451/1.6100-K-SE

Opcja składa się z 2 elementów:

- Blaszka montażowa umieszczana na mocowanych tabliczki znamionowej
- Rozrusznik GWIAZDA/TRÓJKĄT

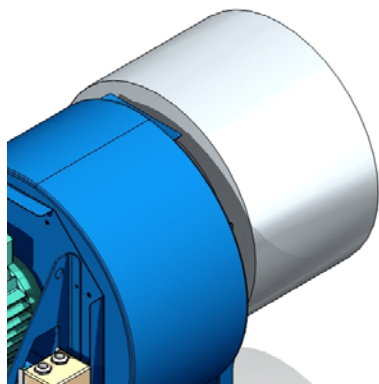
Tabliczka znamionowa



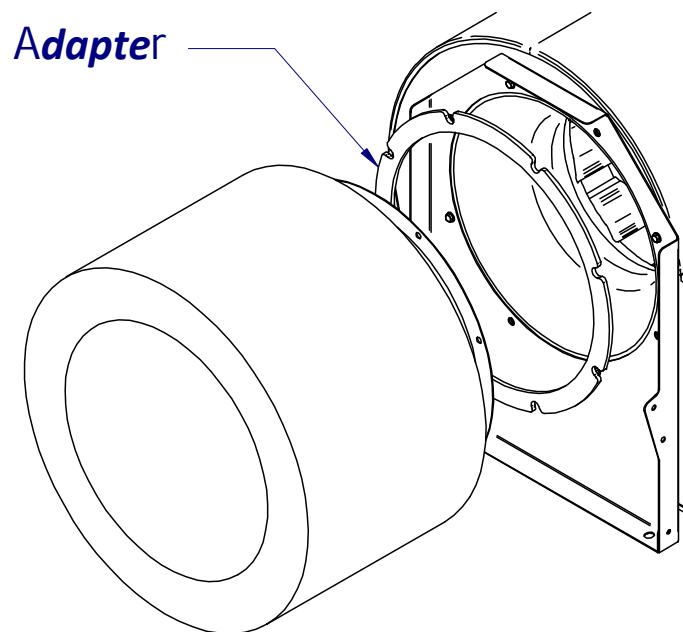
Błaszka
montażowa

Rozrusznik

Tłumik wyciszający



W nowej generacji jest możliwość zamontowania tłumika wyciszającego



Opcja składa się z 2 elementów:

- Adapter (który umożliwia swobodny montaż bez regulacji osłony)
- Tłumik wyciszający